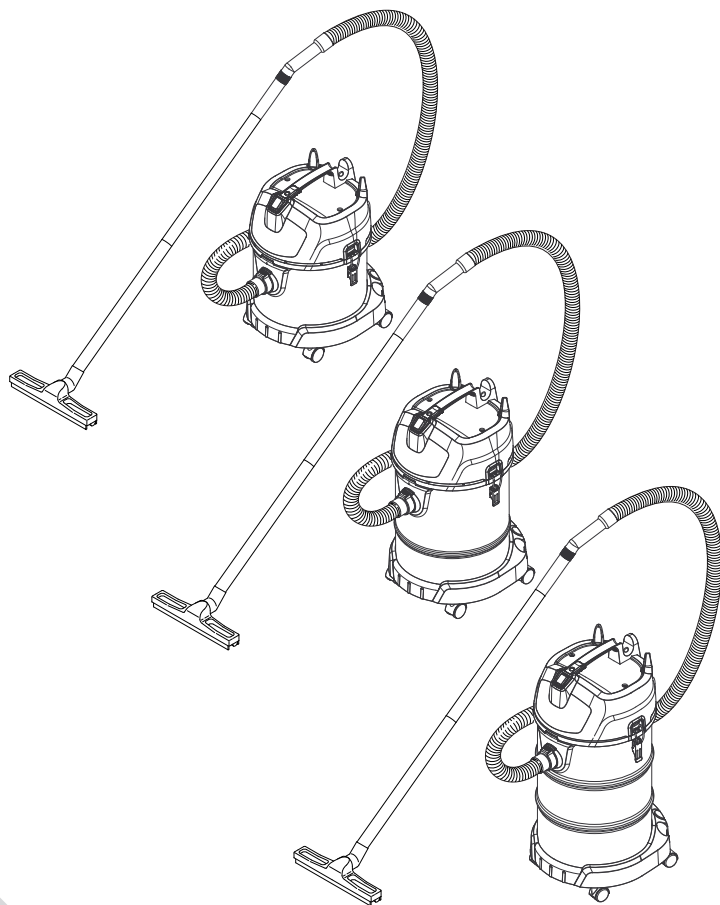


NT 20/1 Me Classic
NT 30/1 Me Classic
NT 38/1 Me Classic



English	5
中文	11
Indonesia	17
한국어	23



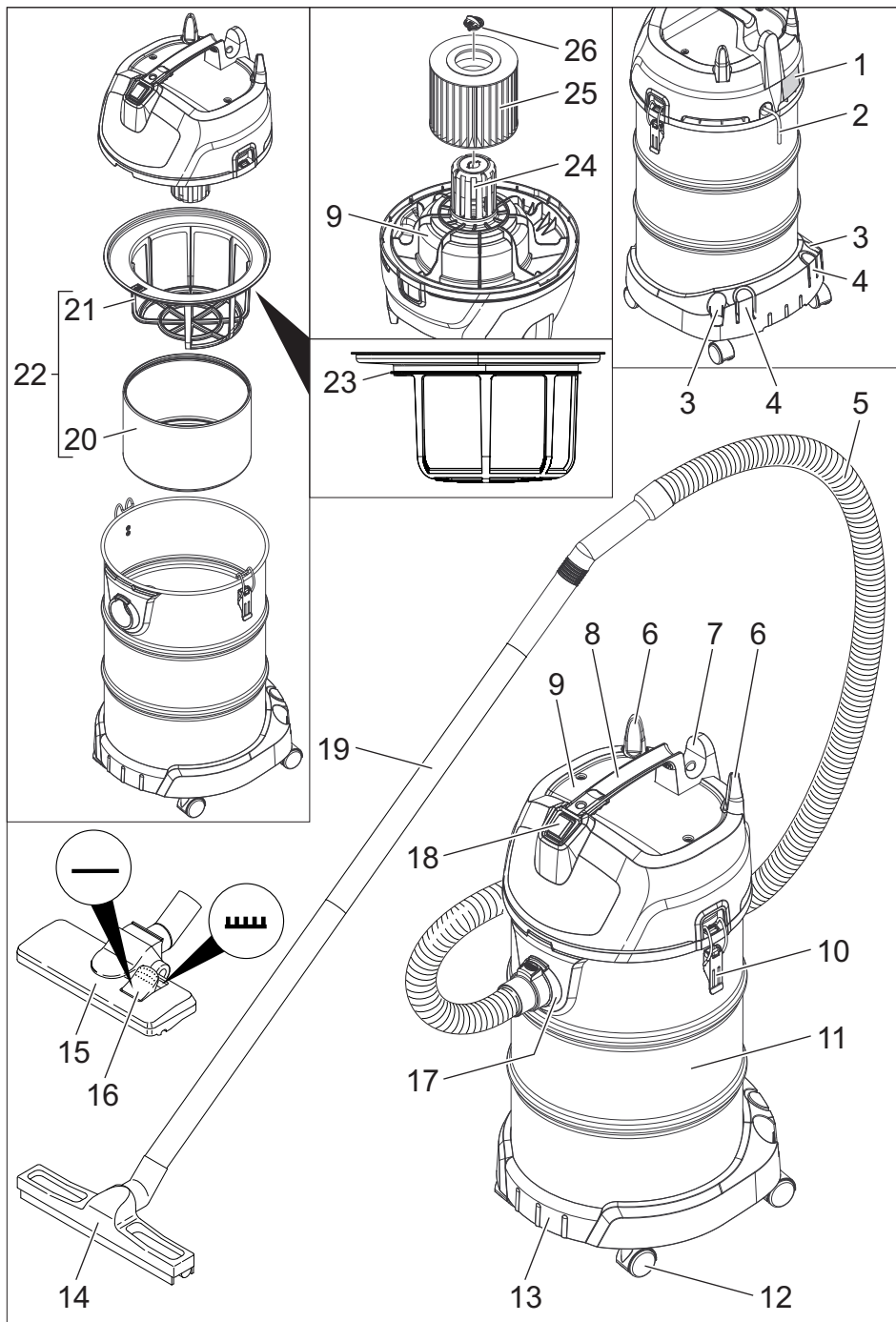
Register and win!
www.kaercher.com/register-and-win

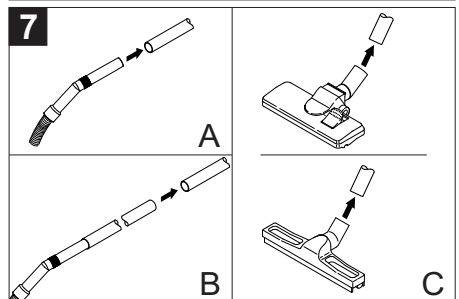
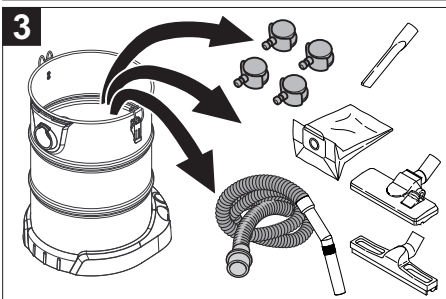
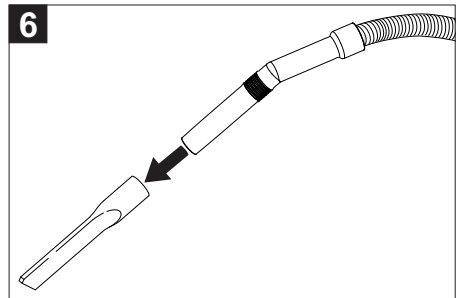
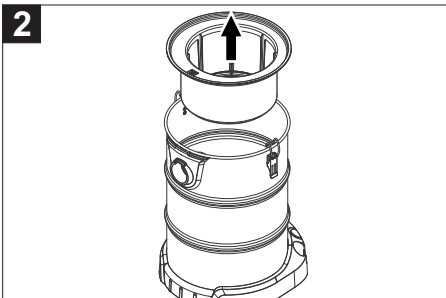
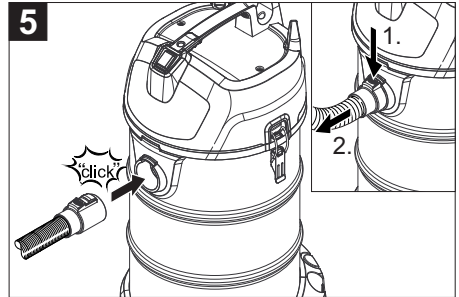
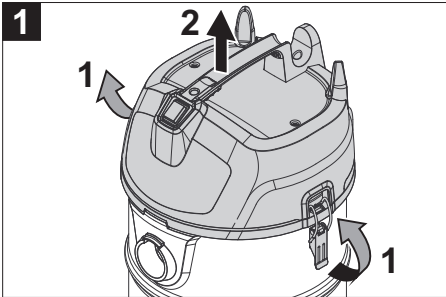
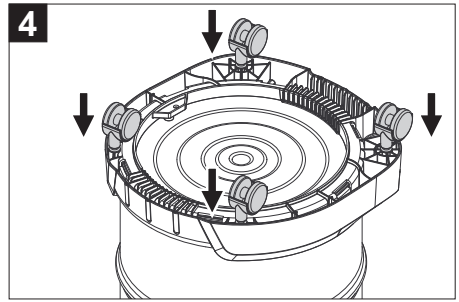
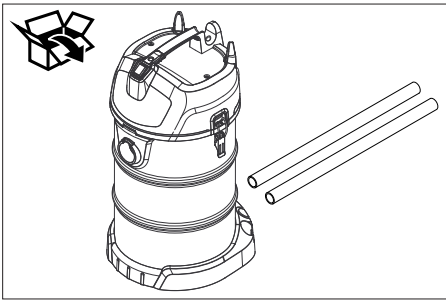


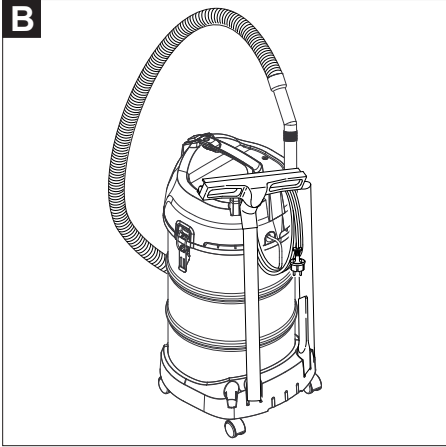
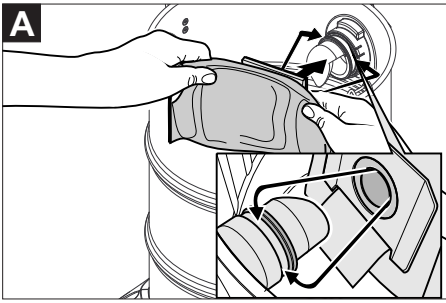
P.31.K8.03201.1019.



59643930 02/20









Please read and comply with these original instructions prior to the initial operation of your appliance and store them for later use or subsequent owners.

- Before first start-up it is definitely necessary to read the safety indications Nr. 5.956-249!
- The non-compliance of the operating and safety instructions may lead to damages of the appliance and to dangers for the operator and other persons.
- In case of transport damage inform vendor immediately

Contents

Environmental protection . . .	EN . . . 1
Symbols in the operating instructions	EN . . . 1
Proper use	EN . . . 1
Device elements	EN . . . 2
Start up	EN . . . 2
Operation	EN . . . 2
Transport	EN . . . 3
Storage	EN . . . 3
Maintenance and care	EN . . . 3
Troubleshooting	EN . . . 4
Warranty	EN . . . 4
Accessories and Spare Parts	EN . . . 4
Technical specifications . . .	EN . . . 5

Environmental protection



The packaging material can be recycled. Please do not throw the packaging material into household waste; please send it for recycling.



Old appliances contain valuable materials that can be recycled; these should be sent for recycling. Batteries, oil, and similar substances must not enter the environment. Please dispose of your old appliances using appropriate collection systems.

Notes about the ingredients (REACH)

You will find current information about the ingredients at:

www.kaercher.com/REACH

Symbols in the operating instructions

Danger

Immediate danger that can cause severe injury or even death.

Warning

Possible hazardous situation that could lead to severe injury or even death.

Caution

Possible hazardous situation that could lead to mild injury to persons or damage to property.

Proper use

Warning

The appliance is not suitable for vacuuming dust which endangers health.

- The machine is meant for dry and wet cleaning of floors and walls.
- This appliance is suited for the commercial use, e.g. at construction sites, in industrial systems, in workshops and rental companies.

Device elements

- 1 Nameplate
- 2 Power cord
- 3 Holder (narrow)
- 4 Holder (wide)
- 5 Suction hose with manifold
- 6 Cable hook/jack for manifold
- 7 Hose/cable holder
- 8 Carrying handle
- 9 Suction head
- 10 Suction head lock
- 11 Dirt receptacle
- 12 Steering roller
- 13 Chassis
- 14 Floor nozzle for wet vacuum cleaning
- 15 Floor nozzle for dry vacuum cleaning
- 16 Switch between hard surface/carpet
- 17 Suction support
- 18 Main switch
- 19 Suction tube
- 20 Fleece filter
- 21 Main filter basket
- 22 Permanent filter
- 23 Retaining collar of the main filter basket
- 24 Float
- 25 Cartridge filter (optional accessory)
- 26 Fastening clip (optional accessory)

Start up

Caution

When vacuuming, either the permanent filter or the cartridge filter (optional accessory) must be inserted.

Dry vacuum cleaning

- To vacuum fine dust, you can also use an additional paper filter bag.
- Fleece filter: When changing from wet to dry vacuum cleaning, the wet fleece filter must be washed and dried or be replaced with a washed and dried fleece filter first.
- Cartridge filter (optional accessory): When changing from wet to dry vacuum cleaning, the wet cartridge filter must be dried or replaced with a dry cartridge filter first.

Inserting the paper filter bag

Illustration **A**

- Release and remove the suction head.
- Insert the paper filter bag.
- Insert and lock the suction head.

Wet vacuum cleaning

Remove the paper filter bag

- To suck wet dirt, first remove the paper filter bag.

Operation

Turning on the Appliance

- Plug in the main plug.
- Switch on the appliance at the main switch.

Cleaning operations

- Dry vacuum cleaning: Use floor nozzle for dry vacuum cleaning. Set the selection switch of the floor nozzle to hard surface or carpet.
- Wet vacuum cleaning: Use floor nozzle for wet vacuum cleaning.
- Perform the cleaning operation.

Emptying the dirt container

- The vacuum channel is equipped with a float.
- When the dirt water reaches the highest permissible level in the container, the suction power is interrupted.
- Switch off the appliance at the main switch.
- Release and remove the suction head.
- Remove permanent filter.
- Empty the dirt container.

Turn off the appliance

- Switch off the appliance at the main switch.
- Pull out the mains plug.

After each operation

- Empty the dirt container.
- Vacuum and wipe the appliance inside and outside with a damp cloth.

Storing the Appliance

Illustration 

- Store the suction pipes, the suction hose and the mains cable as shown in the illustration.
- Place the appliance in a dry room and secure it from unauthorized use.

Transport

Caution

Risk of injury and damage! Observe the weight of the appliance when you transport it.

Illustration 

- Transport the appliance as shown in the illustration.
- When transporting in vehicles, secure the appliance according to the guidelines from slipping and tipping over.

Storage

Caution

Risk of injury and damage! Note the weight of the appliance in case of storage.
This appliance must only be stored in interior rooms.

Maintenance and care

Danger

First pull out the plug from the mains before carrying out any tasks on the machine.

Replace fleece filter

Note: The fleece filter can be washed at 40 °C.

- Release and remove the suction head.
- Remove permanent filter.
- Pull the fleece filter off the main filter basket.
- Pull the new or washed fleece filter over the retaining collar of the main filter basket.
- Insert permanent filter.
- Insert and lock the suction head.

Change cartridge filter

- Release and remove the suction head.
- Turn the suction basket by 180° and keep it aside.
- Unlock the fastening clip.
- Remove the cartridge filter.
- Insert the new cartridge filter.
- Insert and lock the fastening clip.
- Insert and lock the suction head.

Troubleshooting

Danger

First pull out the plug from the mains before carrying out any tasks on the machine.

Suction turbine does not run

- Check the receptacle and the fuse of the power supply.
- Check the power cable and the power plug of the device.
- Turn on the appliance.

Vacuum turbine is running but the machine is not sucking in dust/dirt

- Float is blocking the suction canal.
- Empty the dirt container.

Suction capacity decreases

- Remove choking of suction nozzle, suction tube or suction hose.
- Remove clogging from cartridge filter (optional accessory).
- Exchange the paper filter bag.
- Wash the fleece filter or replace with new one.
- Replace cartridge filter (optional accessory).

Dust comes out while vacuuming

- Check the proper fitting position of the permanent filter.
- Wash the fleece filter or replace with new one.
- Check the proper fitting position of the cartridge filter (optional accessory).
- Replace cartridge filter (optional accessory).


Warranty


The warranty terms published by the relevant sales company are applicable in each country. We will repair potential failures of your appliance within the warranty period free of charge, provided that such failure is caused by faulty material or defects in manufacturing. In the event of a warranty claim please contact your dealer or the nearest authorized Customer Service centre. Please submit the proof of purchase.

Accessories and Spare Parts

- Only use accessories and spare parts which have been approved by the manufacturer. The exclusive use of original accessories and original spare parts ensures that the appliance can be operated safely and trouble free.
- At the end of the operating instructions you will find a selected list of spare parts that are often required.
- For additional information about spare parts, please go to the Service section at www.kaercher.com.

Technical specifications

		NT 20/1 Me Classic *EU *AU *CN	NT 20/1 Me Classic *SEA	NT 20/1 Me Classic *IN	NT 30/1 Me Classic *EU *AU *CN	NT 30/1 Me Classic *SEA	NT 30/1 Me Classic *IN
Mains voltage	V	220-240	220-240	220-240	220-240	220-240	220-240
	V	AU: 240	--	--	AU: 240	--	--
	V	CN: 220	--	--	CN: 220	--	--
Frequency	Hz	1~ 50/60	1~ 50/60	1~ 50/60	1~ 50/60	1~ 50/60	1~ 50/60
Max. performance	W	1500	1600	700	1500	1600	700
Rated power	W	1300	1400	650	1300	1400	650
Container capacity	l	19	19	19	28	28	28
Filling quantity (liquid)	l	12	12	12	21	21	21
Air volume (max.)	l/s	59	75	42	59	75	42
Negative pressure (max.)	kPa (mbar)	22,7 (227)	26,8 (268)	14,3 (143)	22,7 (227)	26,8 (268)	14,3 (143)
Type of protection	--	IPX4	IPX4	IPX4	IPX4	IPX4	IPX4
Protective class		II	II	II	II	II	II
Suction hose connection (C-DN/C-ID)	mm	35	35	35	35	35	35
Length x width x height	mm	380 x 365 x 520	380 x 365 x 520	380 x 365 x 520	380 x 365 x 640	380 x 365 x 640	380 x 365 x 640
Typical operating weight	kg	7,4	7,3	7,3	8,0	7,9	7,9
Max. ambient temperature	°C	+40	+40	+40	+40	+40	+40
Values determined to EN 60335-2-69							
Sound pressure level L_{pA}	dB(A)	78	76	72	78	76	72
Uncertainty K_{pA}	dB(A)	1	1	1	1	1	1
Hand-arm vibration value	m/s ²	<2,5	<2,5	<2,5	<2,5	<2,5	<2,5
Uncertainty K	m/s ²	1	1	1	1	1	1

		NT 38/1 Me Classic *EU *AU *CN	NT 38/1 Me Classic *SEA	NT 38/1 Me Classic *IN
Mains voltage	V	220-240	220-240	220-240
	V	AU: 240	--	--
	V	CN: 220	--	--
Frequency	Hz	1~ 50/60	1~ 50/60	1~ 50/60
Max. performance	W	1500	1600	700
Rated power	W	1300	1400	650
Container capacity	l	36	36	36
Filling quantity (liquid)	l	29	29	29
Air volume (max.)	l/s	59	75	42
Negative pressure (max.)	kPa (mbar)	22,7 (227)	26,8 (268)	14,3 (143)
Type of protection	--	IPX4	IPX4	IPX4
Protective class		II	II	II
Suction hose connection (C-DN/C-ID)	mm	35	35	35
Length x width x height	mm	380 x 365 x 735	380 x 365 x 735	380 x 365 x 735
Typical operating weight	kg	8,6	8,5	8,5
Max. ambient temperature	°C	+40	+40	+40
Values determined to EN 60335-2-69				
Sound pressure level L _{pA}	dB(A)	78	76	72
Uncertainty K _{pA}	dB(A)	1	1	1
Hand-arm vibration value	m/s ²	<2,5	<2,5	<2,5
Uncertainty K	m/s ²	1	1	1

Power cord	H05VV-F 2x1,0 mm ²	
	Part no.:	Cable length
EU	9.770-820.0	6.5 m
SEA/IN	9.770-819.0	6.5 m
AU	9.770-825.0	6.5 m

Power cord	H05VV-F 2x1,0 mm ² 60227 IEC 53	
	Part no.:	Cable length
CN	9.770-636.0	6.5 m



在您第一次使用您的设备前，请先阅读并遵守本操作说明书原件，为日后使用或其他所有者使用方便请妥善保管本说明书。

- 第一次使用前，请务必详阅编号为 5.956-249 的安全提示！
- 不遵守本说明书和安全提示会导致机械损坏以及操作者和其他人员人身危险。
- 如有运输损坏请立即通知零售商。

目录

环境保护	ZH . . . 1
说明书中的符号	ZH . . . 1
合乎规定的使用	ZH . . . 1
设备元件	ZH . . . 2
调试设备	ZH . . . 2
操作说明	ZH . . . 2
运输	ZH . . . 3
储存	ZH . . . 3
保养与维护	ZH . . . 3
故障排除	ZH . . . 4
质量保证	ZH . . . 4
附件和备件	ZH . . . 4
产品规格 / 参数	ZH . . . 5

环境保护

	包装材料可以回收利用。请不要把包装材料与普通垃圾放在一起处理，而应妥善安排回收。
	旧的设备中含有宝贵的可再利用的材料，应加以回收利用。电池、油以及类似物质不可以进入自然环境。请通过适当的收集系统处理您的旧设备。

内部材料提示 (REACH)

最新的内部材料信息请您在如下链接中查找：

www.kaercher.com/REACH

说明书中的符号

⚠ 危险

即刻引发威胁的危险，致使身体严重伤害或死亡。

⚠ 警告

潜藏的危险情况，可能致使身体严重伤害或死亡。

注意

潜藏的危险情况，可能致使身体轻微伤害或损伤。

合乎规定的使用

⚠ 警告

本设备不适用于抽吸有损健康的粉尘。

- 本设备用于对地面和墙面进行湿式和干式清洁。
- 本设备适于在交易场所内使用，如在建筑工地、工业设备、车间和租赁业务。

设备元件

- 1 铭牌
- 2 电源线
- 3 支架（窄）
- 4 支架（宽）
- 5 吸入软管同肘管
- 6 电线钩 / 肘管插座
- 7 软管支架 / 电缆支架
- 8 手柄
- 9 吸尘头
- 10 吸尘头锁销
- 11 污物桶
- 12 导向轮
- 13 行走支架
- 14 湿式抽吸地面吸嘴
- 15 干式抽吸地面吸嘴
- 16 硬面 / 地毯地切换开关
- 17 吸尘接口
- 18 总开关
- 19 吸入管
- 20 无纺布过滤器
- 21 主过滤筐
- 22 永久式过滤器
- 23 主过滤筐的支撑肩
- 24 浮子
- 25 套筒式过滤器（选装配件）
- 26 固定夹（选装配件）

调试设备

注意

吸尘时必须已经放入永久式过滤器或套筒式过滤器（选装配件）。

干式抽吸

- 吸细灰尘时可额外使用一张过滤器袋。
- 无纺布过滤器：在从湿吸转换为干吸时必须预先清洗并晾干湿的无纺布过滤器，或者更换一个已经清洗的干无纺布过滤器。
- 套筒式过滤器（选装配件）：在从由湿吸转换为干吸时必须预先晾干湿的套筒式过滤器，或者更换一个干的套筒式过滤器。

安装纸质过滤袋

图A

- 解除吸尘头锁销并取下吸尘头。
- 插上过滤纸袋。
- 放上并锁定吸尘头。

湿式抽吸

拿掉过滤纸袋

- 在吸湿污物时必须始终去除过滤器袋。

操作说明

启动设备

- 插上电源。
- 按下总开关打开设备。

进行清洁

- 干式抽吸：地面吸嘴用于干式抽吸。将地面吸嘴的切换开关调节成硬面或地毯地。
- 湿式抽吸：地面吸嘴用于湿式抽吸。
- 进行清洁。

清空垃圾箱

- 吸尘风道配有一个浮子。
- 如果污物桶中污水达到最高允许水位，则切断吸尘电流。
- 按下总开关关闭设备。
- 解除吸尘头锁销并取下吸尘头。
- 取出永久过滤器。
- 清空垃圾箱

关闭设备

- 按下总开关关闭设备。
- 取下插头。

使用后

- 清空垃圾箱
- 通过抽吸并用湿毛巾擦拭将机器内外清洁干净。

设备储存

图B

- 如图所示，保管好吸尘管、吸尘软管和电源线。
- 将机器放在干燥房间内并防止未经授权而使用。

运输

注意

受伤和损坏危险！运输时要注意设备的重量。

图C

- 如图所示，运输吸尘器。
- 用车辆进行运输时，根据各适用准则确保设备不会滑倒和倾覆。

储存

注意

受伤和损坏危险！存放时要注意设备的重量。

该设备只能存放在室内。

保养与维护

⚠ 危险

在对机器进行任何操作之前，请务必先关闭设备并将插头从电源上拔下。

更换无纺布过滤器

提示：可在温度 40 ° C 下清洗无纺布过滤器。

- 解除吸尘头锁销并取下吸尘头。
- 取出永久过滤器。
- 从主过滤筐上拔下无纺布过滤器。
- 将新的或者已经清洗过的无纺布过滤器罩到主过滤筐的支撑肩上。
- 放入永久式过滤器。
- 放上并锁定吸尘头。

更换套筒式过滤器

- 解除吸尘头锁销并取下吸尘头。
- 将吸尘头旋转 180° 并放下。
- 拧开固定夹。
- 取下套筒式过滤器。
- 放入新的套筒式过滤器。
- 装入固定夹并锁定。
- 放上并锁定吸尘头。

故障排除

⚠ 危险

在对机器进行任何操作之前，请务必先关闭设备并将插头从电源上拔下。

吸尘涡轮机不运转

- 检查电源插座和保险丝。
- 检查设备电源线和电源插头。
- 开启设备。

吸入涡轮机运转，但吸尘器不吸尘

- 浮子堵住吸尘风道。
- 清空垃圾箱

吸力减弱

- 去除吸嘴、吸尘管或吸尘软管中的堵塞物。
- 从套筒式过滤器（选装配件）中去除堵塞物。
- 更换过滤纸袋。
- 清洗无纺布过滤器或更换新的无纺布过滤器。
- 更换套筒式过滤器（选装配件）。

吸尘时灰尘泄漏

- 检查套筒式过滤器的安放位置是否正确。
- 清洗无纺布过滤器或更换新的无纺布过滤器。
- 检查套筒式过滤器（选装配件）的安放位置是否正确。
- 更换套筒式过滤器（选装配件）。


质量保证


我们的质量保证条款适用于全球各分公司。在质量保证期内，如果您的产品发生了任何故障，我们都将为您提供免费维修，但是这种故障应当是由于机身材料或制造上的缺陷造成的。请您向经销商或者与您距离最近的经过授权的客户服务中心联系，提出保修请求，并提供相应的产品购买证明文件。

附件和备件

- 只允许使用生产商提供的配件和备件。原始配件和原始备件可以确保设备安全无故障地运行。
- 在说明书的结尾部分您可以找到精选的最频繁需要的备件。
- 您可以登录 www.kaercher.com 的 Service 板块里获取更多关于备件的信息。

产品规格 / 参数

		NT 20/1 Me Classic *EU *AU *CN	NT 20/1 Me Classic *SEA	NT 20/1 Me Classic *IN	NT 30/1 Me Classic *EU *AU *CN	NT 30/1 Me Classic *SEA	NT 30/1 Me Classic *IN
电源电压	V	220-240	220-240	220-240	220-240	220-240	220-240
	V	AU: 240	--	--	AU: 240	--	--
	V	CN: 220	--	--	CN: 220	--	--
频率	Hz	1~ 50/60	1~ 50/60	1~ 50/60	1~ 50/60	1~ 50/60	1~ 50/60
最大功率	W	1500	1600	700	1500	1600	700
额定功率	W	1300	1400	650	1300	1400	650
污物桶容量	l	19	19	19	28	28	28
液体充满量	l	12	12	12	21	21	21
(最大) 空气流量	l/s	59	75	42	59	75	42
(最大) 负压	kPa (mbar)	22, 7 (227)	26, 8 (268)	14, 3 (143)	22, 7 (227)	26, 8 (268)	14, 3 (143)
防护等级	--	IPX4	IPX4	IPX4	IPX4	IPX4	IPX4
保护等级		II	II	II	II	II	II
吸尘软管接头 (C-DN/ C-ID)	mm	35	35	35	35	35	35
长度 x 宽度 x 高度	mm	380 x 365 x 520	380 x 365 x 520	380 x 365 x 520	380 x 365 x 640	380 x 365 x 640	380 x 365 x 640
典型运行重量	kg	7, 4	7, 3	7, 3	8, 0	7, 9	7, 9
(最高) 环境温度	° C	+40	+40	+40	+40	+40	+40
EN 60335-2-69 规定的测定值							
声压等级 L_{pA}	dB(A)	78	76	72	78	76	72
不安全性 K_{pA}	dB(A)	1	1	1	1	1	1
手臂振动值	m/s^2	<2, 5	<2, 5	<2, 5	<2, 5	<2, 5	<2, 5
不安全性 K	m/s^2	1	1	1	1	1	1

		NT 38/1 Me Classic *EU *AU *CN	NT 38/1 Me Classic *SEA	NT 38/1 Me Classic *IN
电源电压	V	220-240	220-240	220-240
	V	AU: 240	--	--
	V	CN: 220	--	--
频率	Hz	1~ 50/60	1~ 50/60	1~ 50/60
最大功率	W	1500	1600	700
额定功率	W	1300	1400	650
污物桶容量	l	36	36	36
液体充满量	l	29	29	29
(最大) 空气流量	l/s	59	75	42
(最大) 负压	kPa (mbar)	22,7 (227)	26,8 (268)	14,3 (143)
防护等级	--	IPX4	IPX4	IPX4
保护等级		II	II	II
吸尘软管接头 (C-DN/C-ID)	mm	35	35	35
长度 x 宽度 x 高度	mm	380 x 365 x 735	380 x 365 x 735	380 x 365 x 735
典型运行重量	kg	8,6	8,5	8,5
(最高) 环境温度	° C	+40	+40	+40
EN 60335-2-69 规定的测定值				
声压等级 L _{pA}	dB(A)	78	76	72
不安全性 K _{pA}	dB(A)	1	1	1
手臂振动值	m/s ²	<2,5	<2,5	<2,5
不安全性 K	m/s ²	1	1	1

电源线	H05VV-F 2x1,0 mm ²	
	零件号	电线长度
EU	9.770-820.0	6.5 m
SEA/IN	9.770-819.0	6.5 m
AU	9.770-825.0	6.5 m

电源线	H05VV-F 2x1,0 mm ² 60227 IEC 53	
	零件号	电线长度
CN	9.770-636.0	6.5 m



Bacalah panduan pengoperasian asli sebelum menggunakan perangkat ini untuk pertama kalinya. lakukan seperti yang tercantum dan jagalah tetap seperti itu untuk penggunaan selanjutnya atau kepada pemilik berikutnya.

- Sebelum memulai pengoperasian awal, baca petunjuk keselamatan No. 5.956-249!
- Kelalaian dalam mengikuti instruksi pengoperasian dan petunjuk keselamatan dapat mengakibatkan kerusakan perangkat dan membahayakan operator dan orang lain.
- Apabila terdapat kerusakan saat transportasi segera hubungi penjual.

Daftar Isi

Perlindungan Lingkungan	ID . . . 1
Simbol-simbol dalam panduan pengoperasian	ID . . . 1
Penggunaan yang Benar	ID . . . 1
Komponen perangkat.	ID . . . 2
Pengoperasian awal.	ID . . . 2
Layanan	ID . . . 2
Pengiriman	ID . . . 3
Penyimpanan	ID . . . 3
Pemeliharaan dan perawatan	ID . . . 3
Pemecahan Masalah	ID . . . 4
Garansi.	ID . . . 4
Aksesori dan suku cadang	ID . . . 4
Data Teknis.	ID . . . 5

Perlindungan Lingkungan



Kemasan perangkat dapat didaur ulang. Harap buang kemasan tidak ke dalam sampah rumah tangga, melainkan bawa kemasan ini ke tempat pendaurulangan.



Perangkat ini mengandung bahan-bahan berharga yang dapat didaur ulang dan harus ditangani dengan benar. Baterai, oli, dan zat sejenisnya jangan mengotori lingkungan. Oleh karena itu, harap buang perangkat yang sudah usang dan tidak terpakai lagi ke tempat pembuangan yang sesuai.

Petunjuk bahan-bahan yang terkandung (REACH)

Informasi terbaru tentang bahan-bahan yang terkandung dapat dicari di: www.kaercher.com/REACH

Simbol-simbol dalam panduan pengoperasian

Bahaya

Untuk situasi berbahaya yang segera mengancam yang dapat menyebabkan terluka parah atau kematian.

Peringatan

Untuk situasi yang mungkin berbahaya yang dapat menyebabkan terluka parah atau kematian.

Hati-hati

Untuk situasi yang mungkin berbahaya yang dapat menyebabkan terluka ringan atau kerusakan perangkat.

Penggunaan yang Benar

Peringatan

Perangkat ini tidak cocok untuk menghisap debu yang membahayakan kesehatan.

- Alat penghisap ini ditujukan untuk membersihkan permukaan lantai dan dinding dalam kondisi kering dan basah.
- Perangkat ini cocok untuk penggunaan komersial dan industri, misalnya di lokasi konstruksi, pabrik, bengkel, dan untuk bisnis penyewaan.

Komponen perangkat

- 1 Label tipe mesin
- 2 Kabel daya
- 3 Penahan (kecil)
- 4 Penahan (besar)
- 5 Selang hisap dengan manifold
- 6 Pengait kabel/soket untuk elbow
- 7 Penahan selang/kabel
- 8 Gagang penahan
- 9 Kepala hisap
- 10 Penguncian kepala hisap
- 11 Kontainer kotoran
- 12 Kastor
- 13 Sasis
- 14 Nozel lantai untuk penyedotan tipe basah
- 15 Nozel lantai untuk penyedotan tipe kering
- 16 Sakelar selektor permukaan keras/lantai karpet
- 17 Penopang hisap
- 18 Sakelar utama
- 19 Pipa hisap
- 20 Filter wol
- 21 Tempat filter utama
- 22 Filter permanen
- 23 Kerah penahan tempat filter utama
- 24 Pelampung
- 25 Filter kartrid (aksesori khusus)
- 26 Klip pengencang (aksesori khusus)

Pengoperasian awal

Hati-hati

Saat menyedot, pasang filter permanen atau filter kartrid (aksesori khusus).

Penyedotan tipe kering

- Saat menyedot debu partikel, kantung filter kertas dapat juga digunakan.
- Filter wol: Sebelum beralih dari penyedotan tipe basah ke kering, filter wol yang basah harus dicuci dan dikeringkan terlebih dulu atau diganti dengan filter wol yang telah dicuci dan dikeringkan sebelumnya.
- Filter kartrid (aksesori khusus): Sebelum beralih dari penyedotan tipe basah ke kering, filter kartrid yang basah harus dikeringkan terlebih dulu atau diganti dengan filter kartrid yang telah dikeringkan sebelumnya.

Unit kantong filter kertas

Gambar A

- Buka penguncian dan lepaskan kepala hisap.
- Pasang kantong filter kertas.
- Pasang dan kunci kepala hisap.

Penyedotan tipe basah

Lepaskan kantong filter kertas.

- Saat menyedot material basah, kantong filter kertas harus dilepaskan.

Layanan

Menghidupkan perangkat

- Tancapkan steker.
- Aktifkan perangkat pada sakelar utama.

Operasi pembersihan

- Penyedotan tipe kering: Penggunaan nozel lantai untuk penyedotan tipe kering
Aktifkan sakelar selektor untuk nozel lantai di permukaan keras atau lantai karpet.
- Penyedotan tipe basah: Penggunaan nozel lantai untuk penyedotan tipe basah.
- Lakukan pembersihan.

Mengosongkan kontainer kotoran

- Saluran penyedotan dilengkapi dengan pelampung.
- Jika tingkat air kotor maksimum dicapai, aliran penyedotan akan dihentikan.
- Nonaktifkan perangkat pada sakelar utama.
- Buka penguncian dan lepaskan kepala hisap.
- Lepaskan filter permanen.
- Kosongkan kontainer kotoran.

Mematikan perangkat

- Nonaktifkan perangkat pada sakelar utama.
- Tarik steker.

Setelah setiap pengoperasian

- Kosongkan kontainer kotoran.
- Bersihkan bagian dalam dan luar perangkat setelah pekerjaan menghisap dan menyeka dengan kain yang lembap.

Tempat penyimpanan perangkat

Gambar 

- Simpan pipa hisap, selang hisap, dan kabel daya seperti yang ditampilkan pada gambar.
- Simpan perangkat di tempat kering dan jaga perangkat dari penggunaan yang tidak sah.

Pengiriman

Hati-hati

*Bahaya kecelakaan dan kerusakan!
Perhatikan berat perangkat pada saat pemindahan.*

Gambar 

- Pindahkan perangkat seperti yang ditampilkan pada gambar.
- Saat pemindahan perangkat dengan menggunakan kendaraan bermotor perhatikan keamanan sesuai dengan peraturan yang berlaku. Perangkat bisa merosot atau terbalik.

Penyimpanan

Hati-hati

*Bahaya kecelakaan dan kerusakan!
Perhatikan berat perangkat pada saat menyimpannya.*

Perangkat ini hanya boleh disimpan di dalam ruangan.

Pemeliharaan dan perawatan

 **Bahaya**

Pada saat memperbaiki atau membersihkan perangkat, perangkat harus dimatikan dan steker harus dicabut.

Ganti filter wol

Catatan: Filter wol dapat dicuci pada suhu 40 °C.

- Buka penguncian dan lepaskan kepala hisap.
- Lepaskan filter permanen.
- Lepaskan filter wol dari tempat filter utama.
- Pasang filter wol yang baru atau yang telah dicuci pada kerah penahan tempat filter utama.
- Pasang filter permanen.
- Pasang dan kunci kepala hisap.

Ganti filter kartrid

- Buka penguncian dan lepaskan kepala hisap.
- Putar kepala hisap 180° untuk melepaskannya.
- Buka penguncian klip pengencang.
- Keluarkan filter kartrid.
- Pasang filter kartrid baru.
- Pasang dan kunci klip pengencang.
- Pasang dan kunci kepala hisap.

Pemecahan Masalah

⚠ Bahaya

Pada saat memperbaiki atau membersihkan perangkat, perangkat harus dimatikan dan steker harus dicabut.

Turbin hisap tidak berfungsi

- Periksa stopkontak dan sekering pada sumber listrik.
- Periksa kabel daya dan steker dari perangkat.
- Aktifkan perangkat.

Turbin hisap beroperasi, namun perangkat tidak menyedot

- Pelampung menutup saluran penyedotan.
- Kosongkan kontainer kotoran.

Daya hisap menurun

- Bersihkan penyumbatan pada nosel hisap, pipa hisap, atau selang hisap.
- Bersihkan penyumbatan dari filter kartrid (aksesori khusus).
- Ganti kantung filter kertas.
- Bersihkan atau ganti filter wol.
- Ganti filter kartrid (aksesori khusus).

Debu keluar saat pengoperasian hisap

- Periksa posisi pemasangan filter permanen yang benar.
- Bersihkan atau ganti filter wol.
- Periksa posisi pemasangan filter kartrid (aksesori khusus) yang benar.
- Ganti filter kartrid (aksesori khusus).


Garansi


Garansi yang kami berikan berlaku di setiap perusahaan penjualan yang resmi di setiap negara. Kami memperbaiki kerusakan perangkat Anda tanpa biaya sama sekali jika masih dalam jangka waktu garansi bila penyebab kerusakan adalah kecacatan perangkat atau kesalahan pembuatan. Dalam kasus garansi, harap hubungi penjual dengan menyertakan nota pembelian atau hubungi pusat pelayanan resmi kami.

Aksesori dan suku cadang

- Hanya gunakan aksesori dan suku cadang yang diizinkan oleh produsen. Aksesori asli dan suku cadang asli akan memastikan bahwa perangkat Anda akan bekerja dengan aman dan tanpa gangguan.
- Pilihan suku cadang yang paling diperlukan dapat ditemukan di bagian akhir panduan penggunaan ini.
- Informasi lebih lanjut tentang perlengkapan lain dapat Anda peroleh di www.kaercher.com di cakupan servis.

Data Teknis

		NT 20/1 Me Classic *EU *AU *CN	NT 20/1 Me Classic *SEA	NT 20/1 Me Classic *IN	NT 30/1 Me Classic *EU *AU *CN	NT 30/1 Me Classic *SEA	NT 30/1 Me Classic *IN
Tegangan listrik	V	220-240	220-240	220-240	220-240	220-240	220-240
	V	AU: 240	--	--	AU: 240	--	--
	V	CN: 220	--	--	CN: 220	--	--
Frekuensi	Hz	1~ 50/60	1~ 50/60	1~ 50/60	1~ 50/60	1~ 50/60	1~ 50/60
Daya maks.	W	1500	1600	700	1500	1600	700
Daya nominal	W	1300	1400	650	1300	1400	650
Volume kontainer	l	19	19	19	28	28	28
Volume Cairan	l	12	12	12	21	21	21
Volume udara (maks.)	l/dtk	59	75	42	59	75	42
Vakum (maks.)	kPa (mbar)	22,7 (227)	26,8 (268)	14,3 (143)	22,7 (227)	26,8 (268)	14,3 (143)
Jenis pelindung	--	IPX4	IPX4	IPX4	IPX4	IPX4	IPX4
Tingkat perlindungan		II	II	II	II	II	II
Sambungan selang hisap (C-DN/C-ID)	mm	35	35	35	35	35	35
Panjang x luas x tinggi	mm	380 x 365 x 520	380 x 365 x 520	380 x 365 x 520	380 x 365 x 640	380 x 365 x 640	380 x 365 x 640
Bobot pengoperasian umum	kg	7,4	7,3	7,3	8,0	7,9	7,9
Temperatur sekitar (maks.)	°C	+40	+40	+40	+40	+40	+40
Nilai ditentukan sesuai EN 60335-2-69							
Tingkat tekanan suara L_{pA}	dB(A)	78	76	72	78	76	72
Ketidakstabilan K_{pA}	dB(A)	1	1	1	1	1	1
Nilai getaran tangan-lengan	m/dtk ²	<2,5	<2,5	<2,5	<2,5	<2,5	<2,5
Ketidakstabilan K	m/dtk ²	1	1	1	1	1	1

		NT 38/1 Me Classic *EU *AU *CN	NT 38/1 Me Classic *SEA	NT 38/1 Me Classic *IN
Tegangan listrik	V	220-240	220-240	220-240
	V	AU: 240	--	--
	V	CN: 220	--	--
Frekuensi	Hz	1~ 50/60	1~ 50/60	1~ 50/60
Daya maks.	W	1500	1600	700
Daya nominal	W	1300	1400	650
Volume kontainer	l	36	36	36
Volume Cairan	l	29	29	29
Volume udara (maks.)	l/dtk	59	75	42
Vakum (maks.)	kPa (mbar)	22,7 (227)	26,8 (268)	14,3 (143)
Jenis pelindung	--	IPX4	IPX4	IPX4
Tingkat perlindungan		II	II	II
Sambungan selang hisap (C-DN/C-ID)	mm	35	35	35
Panjang x luas x tinggi	mm	380 x 365 x 735	380 x 365 x 735	380 x 365 x 735
Bobot pengoperasian umum	kg	8,6	8,5	8,5
Temperatur sekitar (maks.)	°C	+40	+40	+40
Nilai ditentukan sesuai EN 60335-2-69				
Tingkat tekanan suara L_{pA}	dB(A)	78	76	72
Ketidakstabilan K_{pA}	dB(A)	1	1	1
Nilai getaran tangan-lengan	m/dtk ²	<2,5	<2,5	<2,5
Ketidakstabilan K	m/dtk ²	1	1	1

Kabel daya	H05VV-F 2x1,0 mm ²	
	No. komponen	Panjang kabel
EU	9.770-820.0	6,5 m
SEA/IN	9.770-819.0	6,5 m
AU	9.770-825.0	6,5 m

Kabel daya	H05VV-F 2x1,0 mm ² 60227 IEC 53	
	No. komponen	Panjang kabel
CN	9.770-636.0	6,5 m



장비를 처음 사용할 때에는 우선 본 사용 설명서 원본을 잘 읽고, 지시 사항에 따라 조심스럽게 다루고, 나중에 또 보거나 다음 장비 주인이 참고할 수 있도록 설명서를 잘 보관해 두시기 바랍니다.

- 첫 시동 전에는 무조건 안전 지침 번호 5.956-249 를 필독하세요!
- 사용 설명서와 안전 지침 미준수 시 장비 손상과 사용자 및 기타 인원에 대한 위험 상황이 발생할 수 있습니다.
- 운반 손상 시 즉시 판매점에 알립니다.

차 례

환경 보호.....	KO .. 1
사용 설명서 기호	KO .. 1
규정에 따른 사용	KO .. 1
장비 구성.....	KO .. 2
작동	KO .. 2
사용	KO .. 2
운반	KO .. 3
보관	KO .. 3
보관 및 정비.....	KO .. 3
고장 시 해법.....	KO .. 4
보증	KO .. 4
부가 용품과 예비 부품.....	KO .. 4
기술 자료.....	KO .. 5

환경 보호

	포장 재료는 재활용할 수 있습니다. 포장지는 집안 쓰레기통에 버리지 말고 재활용하시기 바랍니다.
	현 장치들에는 유용한 재활용 재료가 들어 있습니다. 전지, 기름 등의 재료는 바깥으로 나가면 안됩니다. 그러므로 적합한 수거 시스템을 통해 현 장비들을 처분하시기 바랍니다.

내용물 지시 사항 (REACH: 화학물질의 등록, 평가, 허가 및 제한)

내용물 관련 최신 정보 사이트:

www.kaercher.com/REACH

사용 설명서 기호

⚠ 위험

신체에 증상을 입거나 사망에 이를 수 있는 직접적인 위험.

⚠ 경고

신체에 증상을 입거나 사망에 이를 수 있는 위험스러운 상황.

주의

가벼운 부상을 입거나 물적 손실을 볼 수 있는 위험스러운 상황.

규정에 따른 사용

⚠ 경고

장비는 건강에 해로운 먼지 흡입에는 적합하지 않습니다.

- 본 흡입기는 바닥면과 벽면 건조 청소용입니다.
- 본 장비는 산업용으로, 예컨대 시공 장소, 산업 시설, 작업장 및 임대 업종에 적합합니다.

장비 구성

- 1 라벨
- 2 전원 케이블
- 3 홀더 (좁음)
- 4 홀더 (넓음)
- 5 엘보 장착 흡입관
- 6 엘보용 케이블 혹 / 잭
- 7 호스 / 케이블 홀더
- 8 운반 손잡이
- 9 흡입 헤드
- 10 흡입 헤드 로크
- 11 오물 용기
- 12 회전 가능한 캐스터 바퀴
- 13 캐리어
- 14 습식 흡입용 플로우 노즐
- 15 습건식 진공 청소기 안전 지침
- 16 단단한 먼 / 양탄자 바닥 전환 스위치
- 17 흡입 노즐
- 18 메인 스위치
- 19 흡입관
- 20 플리스 필터
- 21 메인 필터 바스켓
- 22 영구 필터
- 23 메인 필터 베스킷 홀딩 칼라
- 24 플로터
- 25 카트리리지 필터 (특수 부대 용품)
- 26 고정 클립 (특수 부대 용품)

작동

주의

흡입 시 영구 필터나 카트리리지 필터 (특수 부대 용품) 중 하나를 써야 합니다.

건식 흡입

- 미세 먼지 흡입 시 추가로 종이 필터 백을 쓸 수 있습니다.
- 플리스 필터: 습식 흡입을 건식 흡입으로 교체할 경우 젖은 플리스 필터를 씻어 말리거나 씻어 말린 플리스 필터로 교체해야 합니다.
- 카트리리지 필터 (특수 부대 용품): 습식 흡입을 건식 흡입으로 교체할 경우 젖은 플리스 필터를 말리거나 말린 카트리리지 필터로 교체해야 합니다.

종이 필터 백 설치

도해 **A**

- 흡입 헤드를 풀고 떼냅니다.
- 종이 필터백을 부착합니다.
- 흡입 헤드를 부착하고 잠급니다.

습식 흡입

종이 필터 백을 꺼냅니다

- 젖은 오물 흡입 시 반드시 종이 필터 백을 꺼내야 합니다.

사용

장비 켜기

- 전원 플러그를 꽂습니다.
- 메인 스위치로 장비를 켭니다.

청소 작업

- 건식 흡입 습건식 진공 청소기 안전 지침 바닥 노즐 전환 스위치를 단단한 먼이나 양탄자 바닥에 설정합니다.
- 습식 흡입 검은 색 고압 노즐을 사용합니다.
- 청소를 합니다.

오물 용기를 비웁니다

- 흡입로에 플러터를 장착해야 합니다.
- 용기 내 허용 최고 오수 수준에 도달하면, 흡입 흐름이 중단됩니다.
- 메인 스위치로 장비를 끕니다.
- 흡입 헤드를 풀고 떼냅니다.
- 영구 필터를 꺼냅니다.
- 오물 용기를 비웁니다.

장비 끄기

- 메인 스위치로 장비를 끕니다.
- 전원 플러그를 당깁니다.

매 작동 뒤

- 오물 용기를 비웁니다.
- 장비를 안팎으로 빨아 내고 젖은 천으로 닦아 내어 청소합니다.

제품의 보관 방법

도해 B

- 흡입 튜브, 흡입 호스 및 전원 케이블을 그림에 따라 보관합니다.
- 장비를 건조한 공간에 두고 허가 없이 쓰지 않도록 조치합니다.

운반

주의

부상 및 손상 위험! 운반 시 장비 무게에 유의합니다.

도해 C

- 그림에 따라 장비를 운반합니다.
- 차량 운반 시 장비를 각각의 해당 지침에 따라 미끄러지거나 기울어지지 않도록 합니다.

보관

주의

부상 및 손상 위험! 보관 시 장비 무게에 유의합니다.

본 장비는 실내에만 보관해야 합니다.

보관 및 정비

△ 위험

장비로 작업하기 전에는 언제나 장비를 끄고 전원 플러그를 뽑습니다.

플리스 필터를 교체합니다

참고: 플리스 필터는 40°C 에서 씻을 수 있습니다.

- 흡입 헤드를 풀고 떼냅니다.
- 영구 필터를 꺼냅니다.
- 플리스 필터를 메인 필터 베스킷에서 꺼냅니다.
- 새 것이거나 씻은 플리스 필터를 메인 필터 베스킷 홀딩 칼라 너머로 둡니다.
- 영구 필터를 넣습니다.
- 흡입 헤드를 부착하고 잠급니다.

카트리지 필터를 교체합니다

- 흡입 헤드를 풀고 떼냅니다.
- 흡입 헤드를 180° 돌려 제거합니다.
- 고정 클립을 풉니다.
- 카트리지 필터를 빼냅니다.
- 새 카트리지 필터를 부착합니다.
- 고정 클립을 설치하고 잠급니다.
- 흡입 헤드를 부착하고 잠급니다.

고장 시 해법

⚠ 위험

장비로 작업하기 전에는 언제나 장비를 끄고 전원 플러그를 뽑습니다.

흡입 터빈이 돌아가지 않는다

- 전력 공급 장치의 소켓과 퓨즈를 점검합니다.
- 장비의 전원 케이블과 전원 플러그를 점검합니다.
- 장비를 켭니다.

흡입 터빈은 돌아가지만 장비는 흡입하지 않습니다

- 플로터가 흡입로를 막아 버립니다.
- 오물 용기를 비웁니다.

막힌 뒤 흡입이 안된다

- 흡입 노즐, 흡입관을 제거합니다.
- 카트리리지 필터(특수 부대 용품)에서 브리지를 빼냅니다.
- 종이 필터백을 바꿉니다.
- 플리스 필터를 씻거나 새 플리스 필터로 교체합니다.
- 카트리리지 필터(특수 부대 용품)를 교체합니다.

흡입 시 먼지가 남

- 영구 필터의 정확한 설치 위치를 점검합니다.
- 플리스 필터를 씻거나 새 플리스 필터로 교체합니다.
- 영구 필터(특수 부대 용품)의 정확한 설치 위치를 점검합니다.
- 카트리리지 필터(특수 부대 용품)를 교체합니다.


보증


어느 나라에서나 당사의 공인 마케팅 회사들이 발표한 보증 조건이 적용됩니다. 장비에 고장이 생기면 보증 기간 내에는, 재료나 제조 상의 결함이 그 원인인 한, 무료로 수리해 드립니다. 보증 건이 생긴 경우 구매 영수증을 판매점이나 가장 가까운 공인 고객 서비스 센터에 제시하시기 바랍니다.

부가 용품과 예비 부품

- 제조 업체에서 출시한 부가 용품과 예비 부품만 써야 합니다. 원래의 부가 용품과 원래의 예비 부품을 써야 장비가 안전하게 고장 없이 돌아 갈 수 있습니다.
- 가장 많이 필요한 예비 부품 모음은 사용 설명서 끝에서 확인하실 수 있습니다.
- 예비 부품 추가 정보는 www.kaercher.com 의 서비스 부문에서 구하실 수 있습니다.

기술 자료

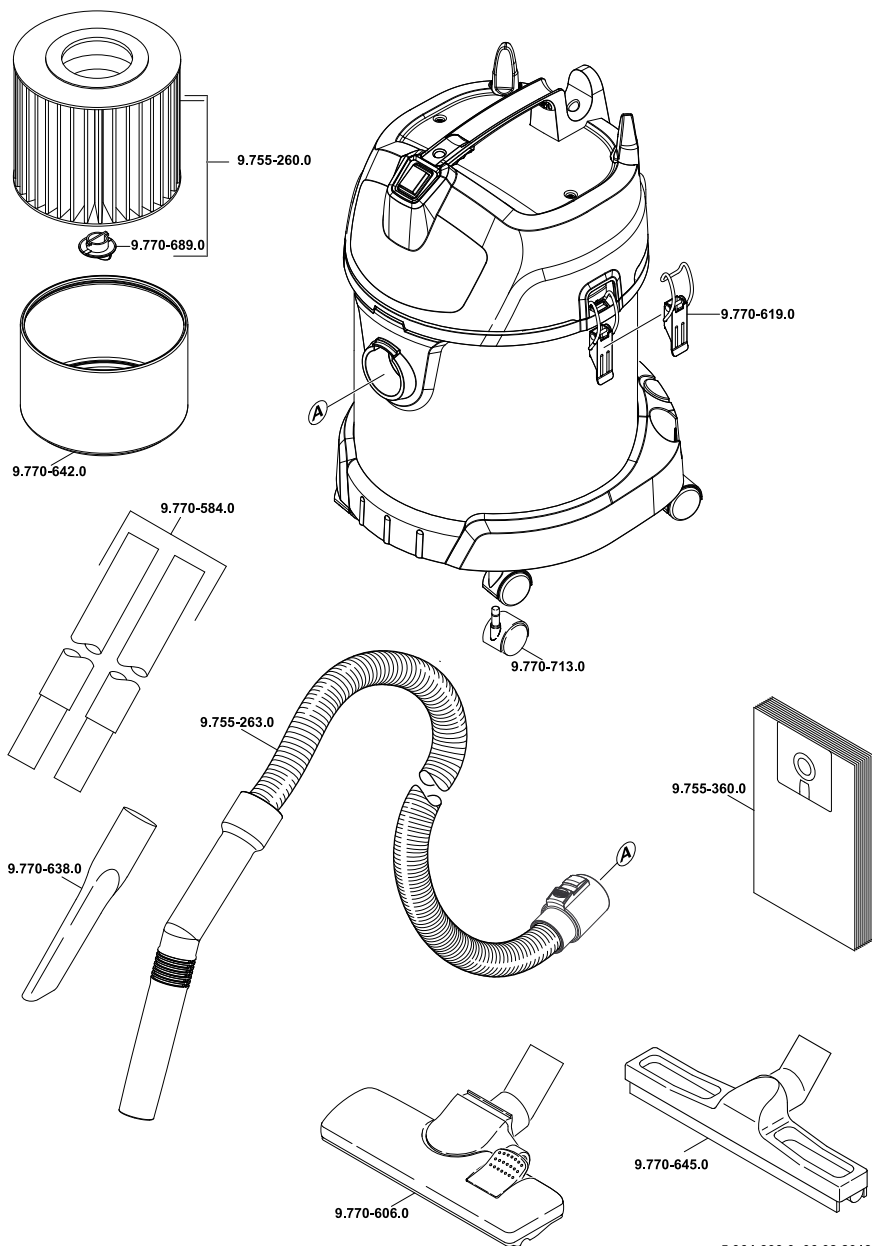
		NT 20/1 Me Classic *EU *AU *CN	NT 20/1 Me Classic *SEA	NT 20/1 Me Classic *IN	NT 30/1 Me Classic *EU *AU *CN	NT 30/1 Me Classic *SEA	NT 30/1 Me Classic *IN
전원 전압	V	220-240	220-240	220-240	220-240	220-240	220-240
	V	AU: 240	--	--	AU: 240	--	--
	V	CN: 220	--	--	CN: 220	--	--
주파수	Hz	1~ 50/60	1~ 50/60	1~ 50/60	1~ 50/60	1~ 50/60	1~ 50/60
최대 출력	W	1500	1600	700	1500	1600	700
정격 출력	W	1300	1400	650	1300	1400	650
용기 용량	l	19	19	19	28	28	28
액체 충전량	l	12	12	12	21	21	21
송풍량 (최대)	l/s	59	75	42	59	75	42
저압 (최대)	kPa(mb ar)	22,7 (227)	26,8 (268)	14,3 (143)	22,7 (227)	26,8 (268)	14,3 (143)
보호 등급	--	IPX4	IPX4	IPX4	IPX4	IPX4	IPX4
보호 등급		II	II	II	II	II	II
흡입관 연결부 (C-DN/ C-ID)	mm	35	35	35	35	35	35
세로 x 가로 x 높이	mm	380 x 365 x 520	380 x 365 x 520	380 x 365 x 520	380 x 365 x 640	380 x 365 x 640	380 x 365 x 640
일반 작동 하중	kg	7,4	7,3	7,3	8,0	7,9	7,9
주변 온도 (최대)	°C	+ 40	+ 40	+ 40	+ 40	+ 40	+ 40
EN 60335-2-69 에 따른 조사값							
소음도 L_{pA}	dB(A)	78	76	72	78	76	72
불확실성 K_{pA}	dB(A)	1	1	1	1	1	1
손 - 팔 진동값	m/s ²	<2,5	<2,5	<2,5	<2,5	<2,5	<2,5
불확실성 K	m/s ²	1	1	1	1	1	1

		NT 38/1 Me Classic *EU *AU *CN	NT 38/1 Me Classic *SEA	NT 38/1 Me Classic *IN
전원 전압	V	220-240	220-240	220-240
	V	AU: 240	--	--
	V	CN: 220	--	--
주파수	Hz	1~ 50/60	1~ 50/60	1~ 50/60
최대 출력	W	1500	1600	700
정격 출력	W	1300	1400	650
용기 용량	l	36	36	36
액체 충전량	l	29	29	29
송풍량 (최대)	l/s	59	75	42
저압 (최대)	kPa(mbar)	22,7 (227)	26,8 (268)	14,3 (143)
보호 등급	--	IPX4	IPX4	IPX4
보호 등급		II	II	II
흡입관 연결부 (C-DN/C-ID)	mm	35	35	35
세로 x 가로 x 높이	mm	380 x 365 x 735	380 x 365 x 735	380 x 365 x 735
일반 작동 하중	kg	8,6	8,5	8,5
주변 온도 (최대)	°C	+ 40	+ 40	+ 40
EN 60335-2-69 에 따른 조사값				
소음도 L_{pA}	dB(A)	78	76	72
불확실성 K_{pA}	dB(A)	1	1	1
손 - 팔 진동값	m/s^2	<2,5	<2,5	<2,5
불확실성 K	m/s^2	1	1	1

전원 케이블	H05VV-F 2x1,0 mm ²	
	부품 번호	케이블 길이
EU	9.770-820.0	6.5 m
SEA/IN	9.770-819.0	6.5 m
AU	9.770-825.0	6.5 m

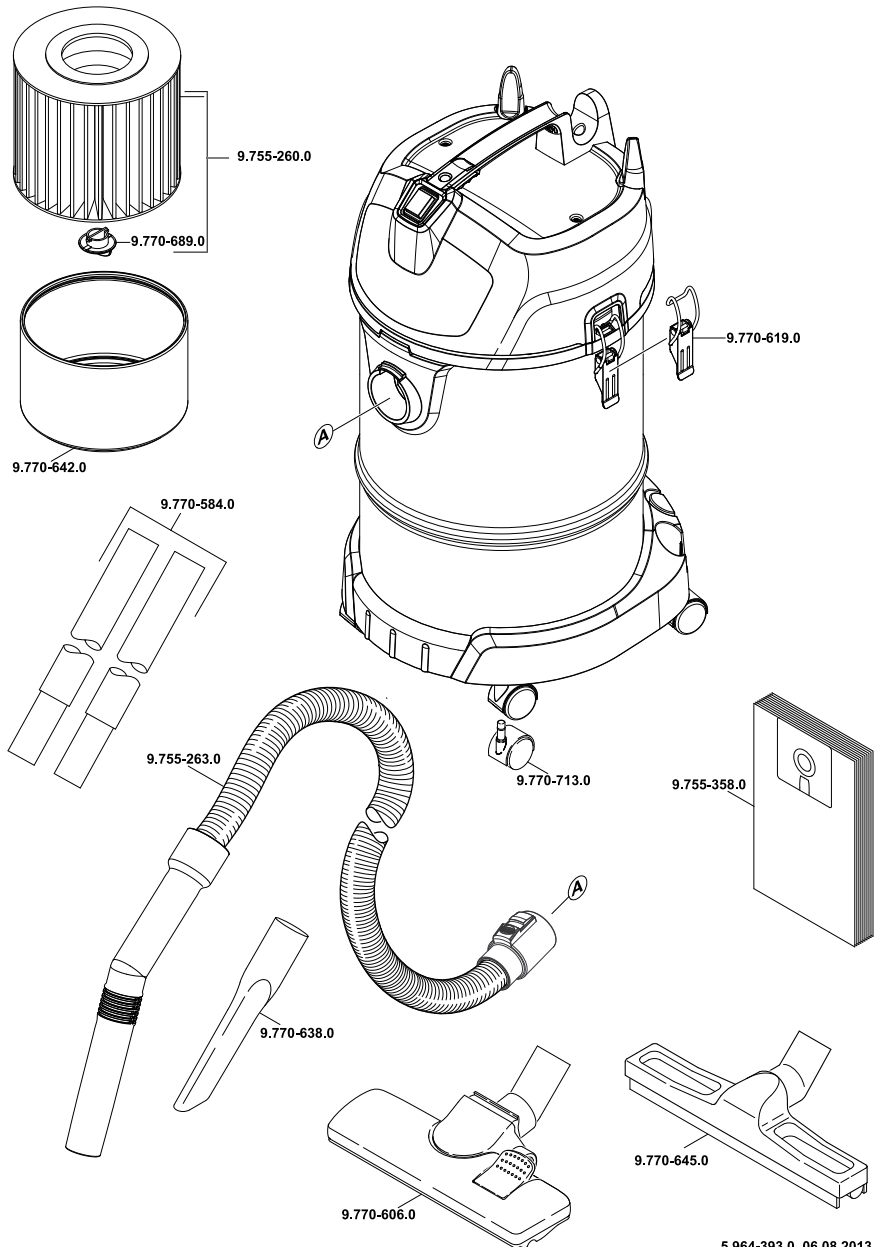
전원 케이블	H05VV-F 2x1,0 mm ² 60227 IEC 53	
	부품 번호	케이블 길이
CN	9.770-636.0	6.5 m

NT 20/1 Me Classic



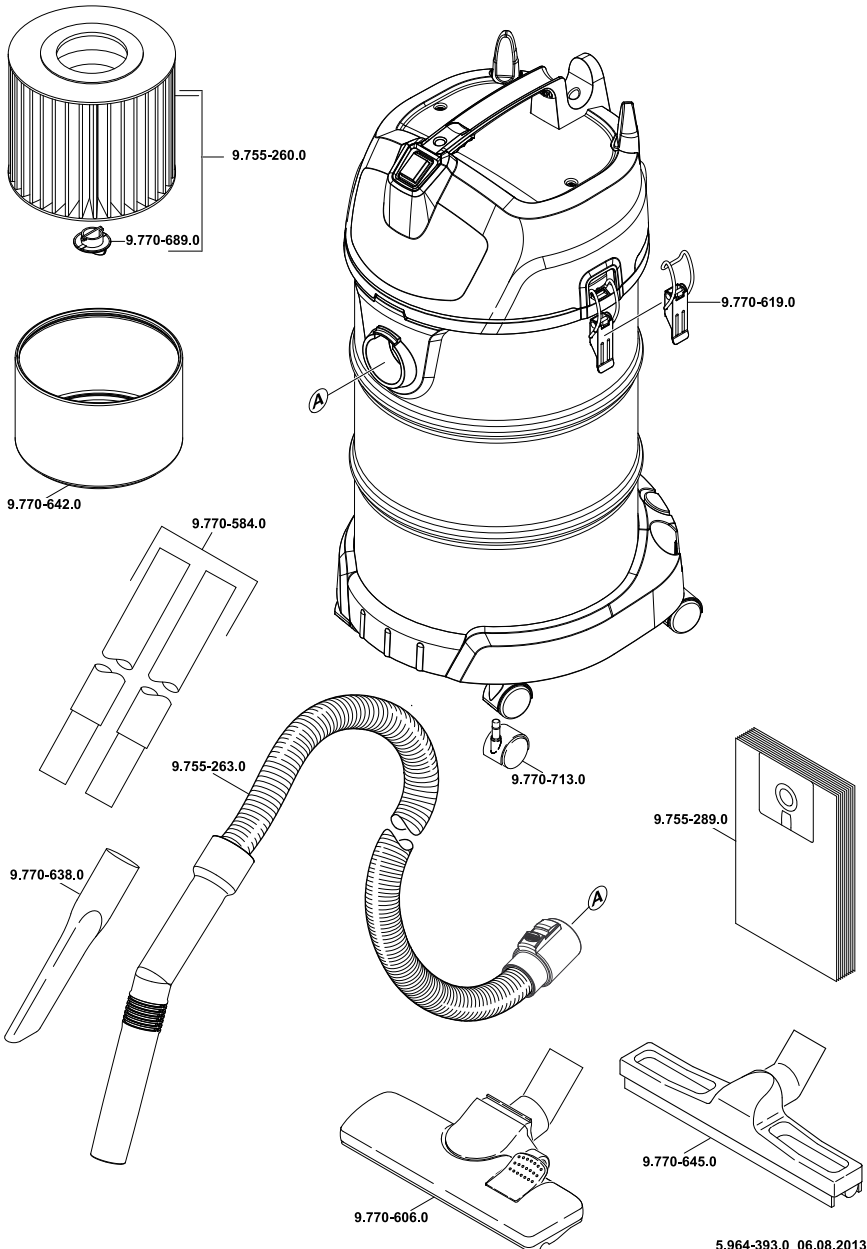
5.964-393.0 06.08.2013

NT 30/1 Me Classic



5.964-393.0 06.08.2013

NT 38/1 Me Classic



5.964-393.0 06.08.2013



<http://www.kaercher.com/dealersearch>

